

Pipeline (Boru hattı) Uygulaması - I

BIL-304: Bilgisayar Mimarisi

**Dersi veren öğretim üyesi:
Dr. Öğr. Üyesi Fatih Gökçe**

Ders kitabına ait sunum dosyalarından adapte edilmiştir: <http://csapp.cs.cmu.edu/>

Adapted from slides of the textbook: <http://csapp.cs.cmu.edu/>

Genel Bakış

Pipeline'in Genel Prensipleri

- Amaç
- Zorluklar

Pipeline Özelliğine Sahip Y86-64 İşlemcinin Oluşturulması

- SEQ'in yeniden düzenlenmesi
- Pipeline kaydedicilerinin eklenmesi
- Veri ve Kontrol Riskleri (Hazard) ile ilgili problemler (**Hazard kelimesi Risk olarak Türkçeleştirilmiştir.**)

Gerçek Hayatta Pipeline'lar: Araba Yıkama

Ardışıl (Sequential)



Paralel



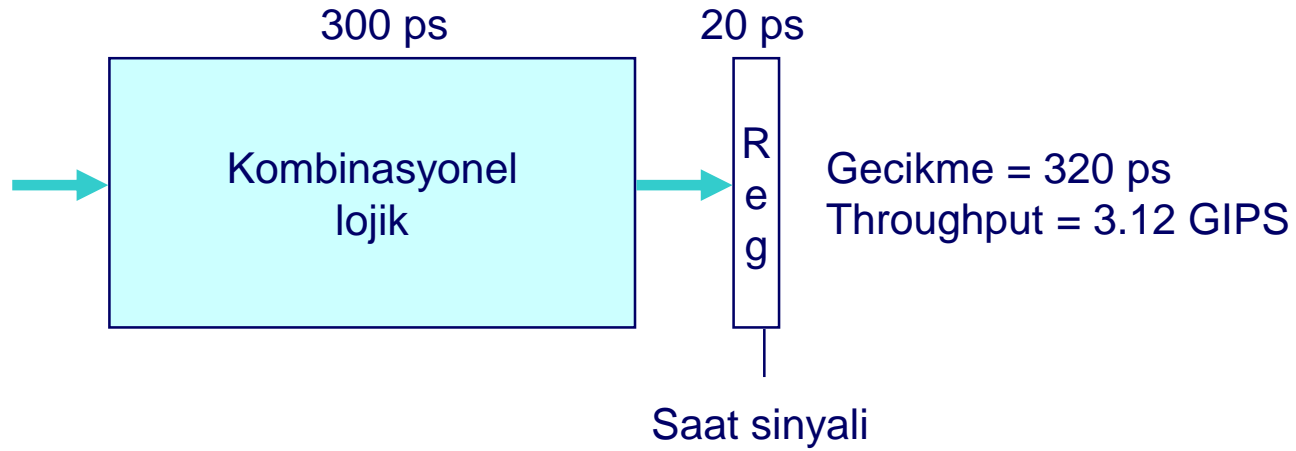
Pipeline ile



Temel Fikir

- Ana işlemi birbirinden bağımsız aşamalara böl
- Nesnelere bu aşamalardan sırayla geçir
- Herhangi bir zamanda, birden fazla nesne işlem görmektedir

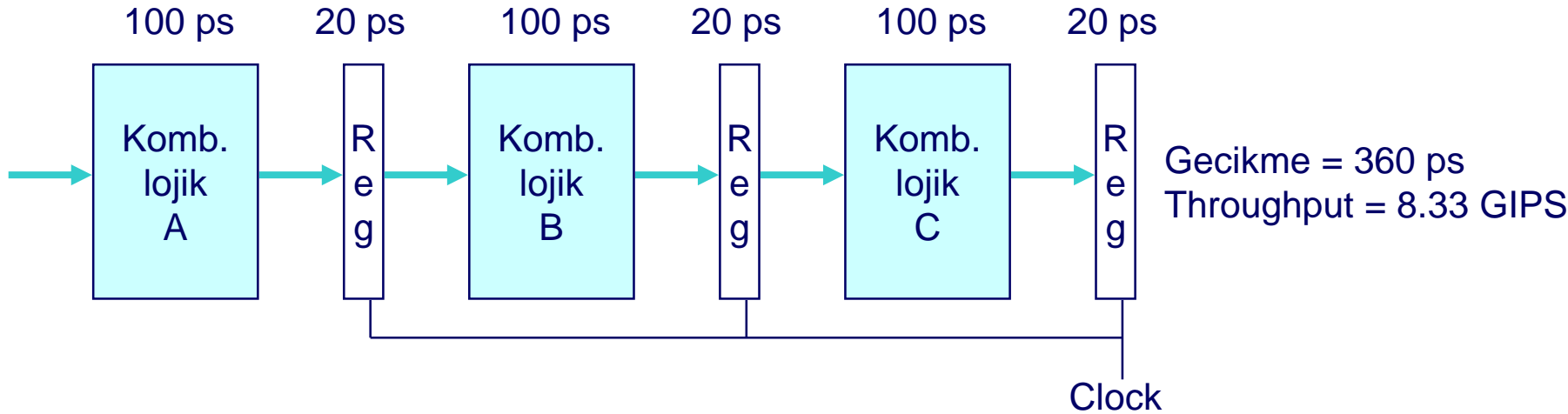
Sayısal Örnek



Sistem

- Hesaplama toplamda 300 pikosaniyeye ihtiyaç duyuyor
- Kaydediciye (Reg) sonucun kaydedilmesi için ek 20 pikosaniye gerekli
- En az 320 ps'lik bir saat sinyali gerekli
- **Throughput kelimesi doğrudan kullanılacaktır. İş yapma yeteneği olarak Türkçeleştirilebilir. Sistemin 1 saniyelik sürede kaç komut işletebildiğini belirtir.**

3-aşamalı Pipeline Versiyonu

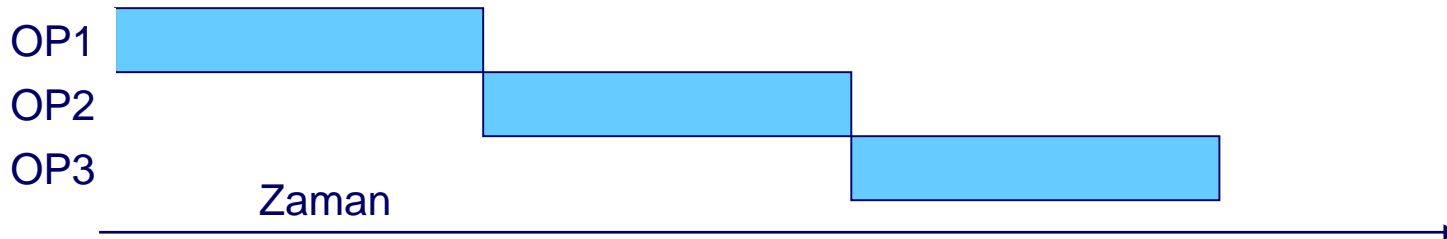


Sistem

- Kombinasyonel lojik herbiri 100 ps'lik 3 bloğa bölünür
- Yeni işleme (komuta) bir önceki işlem (komut), A aşamasından geçer geçmez başlanabilir.
 - Her 120 ps'de yeni bir komuta başlanabilir
- Tek bir komut için baktığımızda gecikme, pipeline kaydedicileri nedeniyle artar
 - Bir komutun başlamasından bitişine 360 ps gerekir

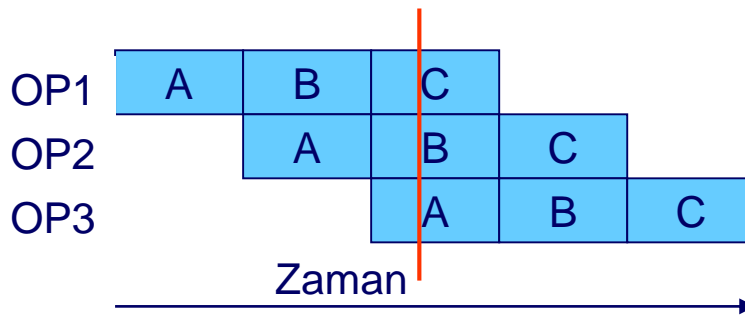
Pipeline Diyagramları

Pipeline yokken



- Bir önceki bitmeden yeni komuta başlanamaz

3-aşamalı Pipeline



- 3 komuta kadar komut aynı anda işletilebilir